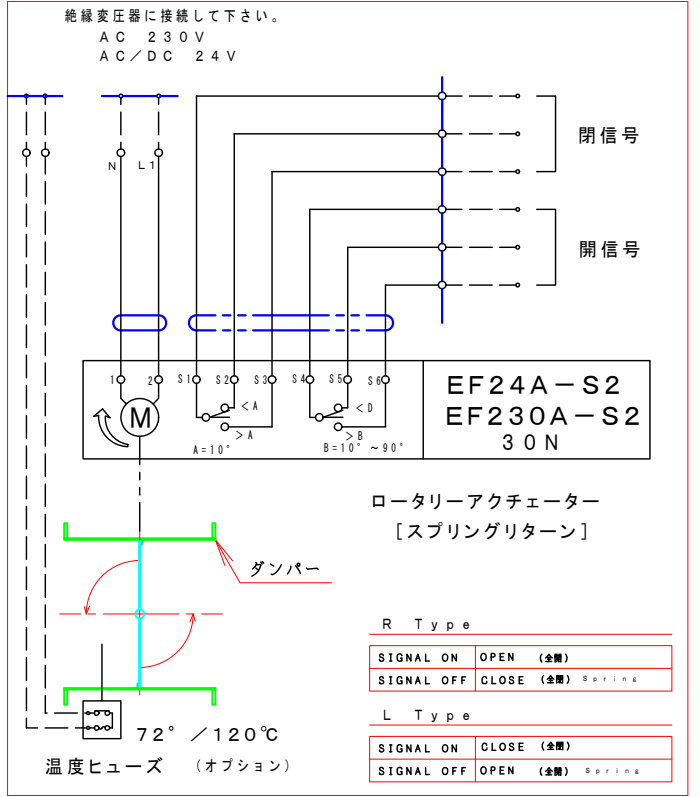


注記  
図中の寸法については現場調査及び機器設計等の進捗にともなって変更することがある。

|    |               |   |                         |
|----|---------------|---|-------------------------|
| 15 | 開度信号          | NF24A-SR AC/DC-24V<br>DC 2~10V            | オプション                   |
| 14 | 比例制御          | EF24A-SR AC/DC-24V<br>DC 0~10V            | オプション                   |
| 13 | 開閉信号          | S2  | オプション                   |
| 12 | ロータリーアクチュエーター | EF230A AC-230V (オプション)<br>EF24A AC/DC-24V | BERIMO                  |
| 11 | ドライブッシュ       | LFZF25-10                                 |                         |
| 10 | 駆動部取付板        | SPC 4.5t                                  |                         |
| 9  | 軸受            | UFL005x2+C005+D005                        |                         |
| 8  | 接続板           | SS400 9.0t                                |                         |
| 7  | 軸受取付金具        | SUS-304 4.0t                              |                         |
| 6  | シャフトボス        | B20525MU                                  |                         |
| 5  | フランジ          | SUS-304 PL=12t                            |                         |
| 4  | 羽根当て          | SUS-304 3x10                              |                         |
| 3  | シャフト          | SUS304 φ25 センターレス                         |                         |
| 2  | 可動羽根          | SUS-304 3.0t                              |                         |
| 1  | ダンパー本体        | MD-350φ SUS-304 4.0t                      |                         |
| No | 部品名称          | TITLE                                     | 数量<br>QTY               |
|    |               |   | 備考 (規格・寸法) (DIMENSIONS) |



特記

- 板フランジとケーシング接合部の内面は全溶接、外側は点付溶接。
  - 内外面仕上げは酸洗いとす。
  - 本図ダンパーの使用範囲は下記の通です。 外径寸法はミリチサイズ (ダクトサイズ) です。  
静圧: ±4.0KPa以下 風速: 25m/s以下 温度: -10~60°C以下
- ☆ 屋内使用清浄空気用です。屋外使用、腐食性ガス等の場合はお問い合わせ下さい。
- ☆ ロータリーアクチュエーターは仕様により異なります、別途お問い合わせ下さい。
- ☆ スプリングにより全開 (EHDHMR F-□□□-U) ・スプリングにより全閉 (EHDHML F-□□□-U)

|                |                |                         |
|----------------|----------------|-------------------------|
| 回数 REV. MARK   | 承認 APPROVED BY | 検図 CHECKED BY           |
| 年月日 DATE       | 設計 DESIGNED BY | 製図 DRAWN BY             |
| 承認 APPROVED BY | 単位 UNITS       | Takeda<br>FEB. 11. 2015 |
| 変更者 REVISED BY | 記事 CONTENTS    |                         |

承認 APPROVED BY

検図 CHECKED BY

設計 DESIGNED BY

製図 DRAWN BY  
Takeda  
FEB. 11. 2015



名称 TITIF

モーター・ダンパー  
EHDHMR (L) F-350 U  
スプリングリターン

(SUS)

変更回数 REV. MARK  
01  
10  
02

図面番号 DRAWING NO.